

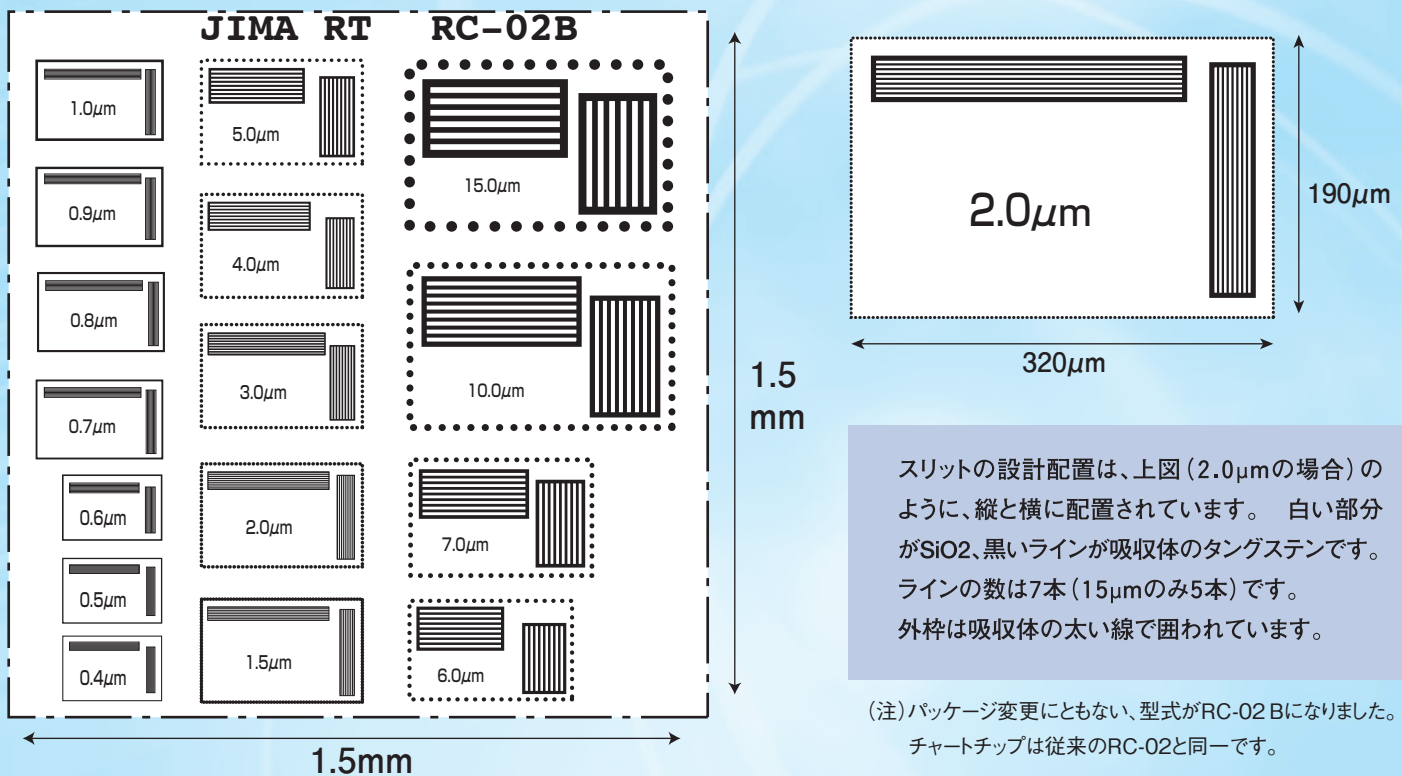
# マイクロチャート

マイクロフォーカス  
X線用解像度試験片

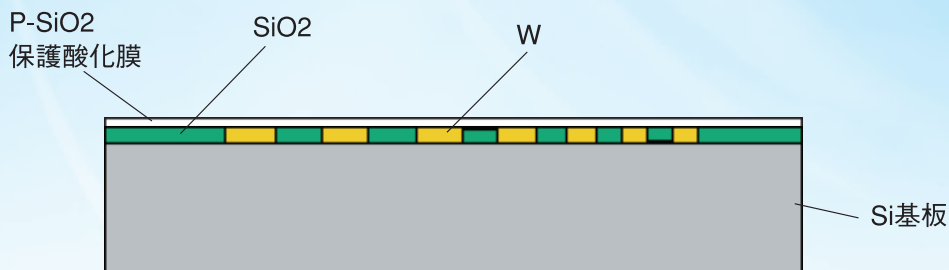
## タングステン吸収体 JIMA RT RC-02B

このマイクロチャートは、タングステンの吸収体を最新の超微細加工技術によりサブミクロンからミクロンまでの16種類(0.4 $\mu$ m~15 $\mu$ m)のチャートを実現しました。マイクロフォーカスX線装置が主流となった今日、焦点や映像の調整に、また、機器の維持管理に必要不可欠な解像度確認チャートです。

### ●チャート形状



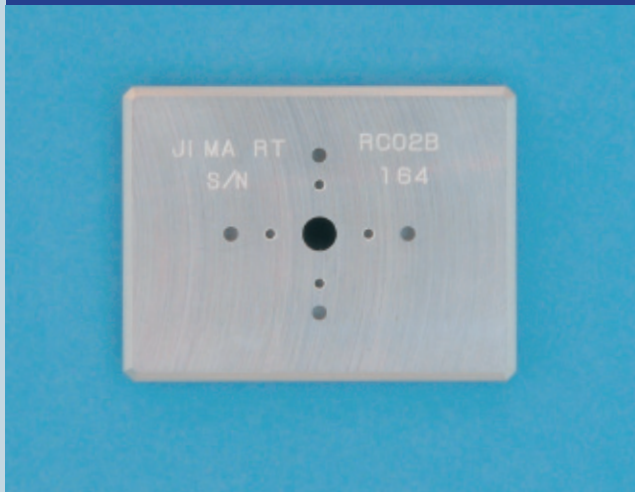
### ●チャート断面図



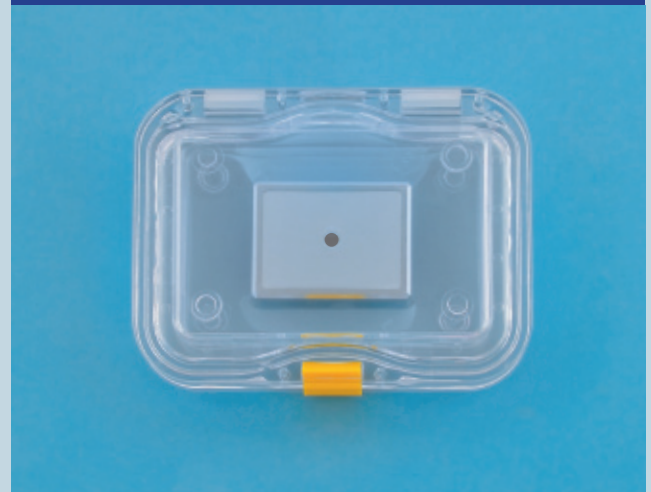
価格 ¥180,000 (送料・消費税別)

5mm角のSi基板に、タングステン吸収体のチャートを埋め込んで、40x30mmのアルミ基盤に固定しています。

マイクロチャート (裏面)



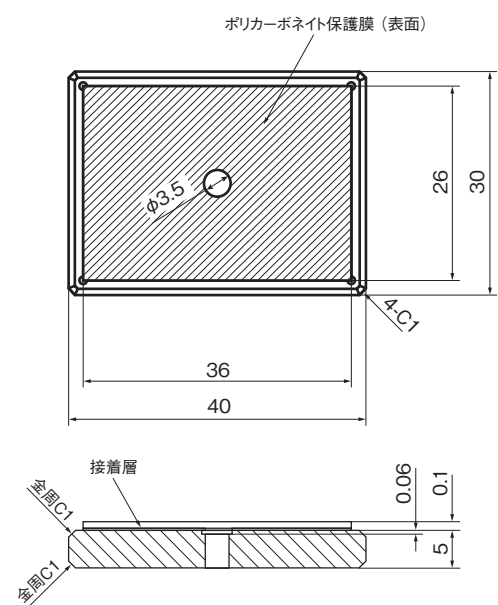
保護ケース



### 仕様

外形寸法	40×30×5mm厚
S i 基板	5×5×0.06mm厚
吸収体	W(タングステン)、1.0μm厚
保護膜	ポリカーボネイト、0.1mm厚(接着層含む)
精度	(スリット幅)2μm以下は±10%以内、 3μm以上は±8%以内(測定温度23℃)
スリット寸法	0.4、0.5、0.6、0.7、0.8、0.9、1.0、1.5、2.0、 3.0、4.0、5.0、6.0、7.0、10.0、15.0μmの16種類
スリット数	各7本(15.0μmのみ5本)
保護ケース・化粧箱入り	①試験片本体 ②検査成績書 ③取扱説明書
使用温度範囲	10℃～70℃

外形図 (表面)



### ご購入申し込み方法

ご注文書を右記の試験片事務局にお送り下さい。  
ご入金の確認後、着払いにて商品を発送させていただきます。

注:送料、銀行振込手数料はお客様のご負担となります。

このカタログは予告無く変更することがあります。

### お問い合わせ・ご注文先

試験片事務局

TEL 03-3288-5080 FAX 03-3288-5081

E-mail: rttp@jima.jp