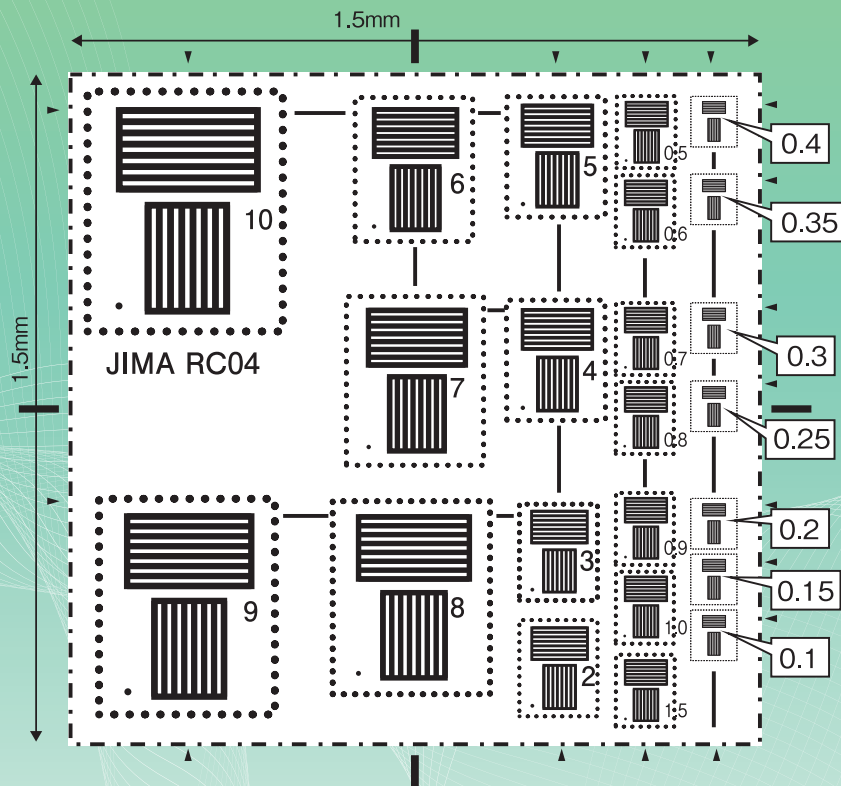


# マイクロチャート JIMA RT RC-04

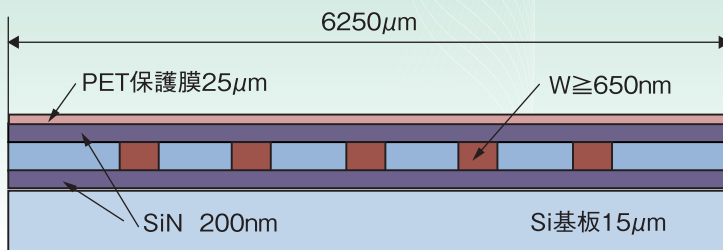
(X線用解像度試験片)  
W-タングステン吸収体

最新の半導体製造技術の採用により、ナノオーダ23種(0.1~10 $\mu$ m)のLine&Spaceマイクロチャートを実現致しました。ナノオーダのマイクロフォーカスX線装置の焦点管理には不可欠なマイクロチャートです。

## チャート形状



## チップ断面図



6.25mm角のシリコン基板にタングステン吸収体のチャートを埋め込んで、40mm×30mmのアルミ基板に固定しています。

**(社)日本検査機器工業会**

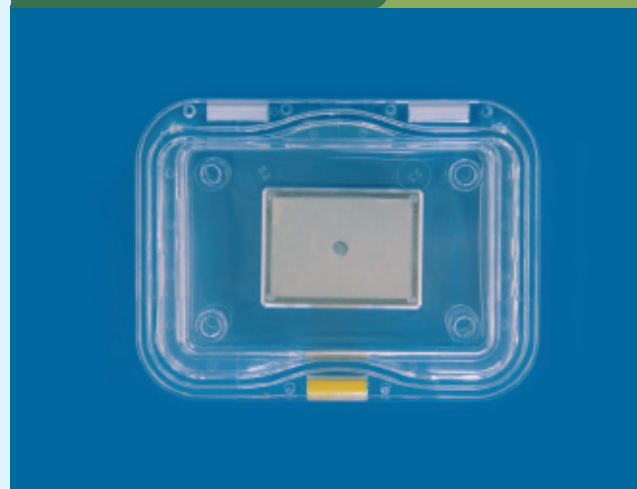
Japan Inspection Instruments Manufacturers' Association

<http://www.jima.jp>

## マイクロチャート 外観 (裏面)



## 保護ケース入り 外観

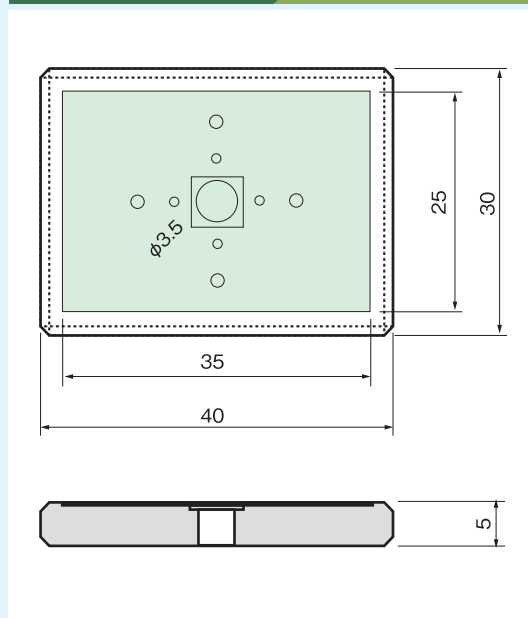


## 仕様

|                              |   |
|------------------------------|---|
| 外形寸法                         | 30×40mm, 厚さ5mm  |
| S i 基板                       | 15μm厚 ±1μm  |
| 吸収体                          | タングステン W ≥650nm   |
| 保護膜                          | PET保護膜 (厚さ25μm)   |
| スリット                         | 8本  |
| スリット寸法<br>(L/S:ライン&スリット幅は同じ) | 0.1, 0.15, 0.2, 0.25, 0.3, 0.35, 0.4, 0.5, 0.6, 0.7, 0.8, 0.9, 1.0, 1.5, 2, 3, 4, 5, 6, 7, 8, 9, 10μm |
| L/S幅 精度                      | 0.1, 0.15μm:±0.02μm 0.2~2μm:±10%<br>3~10μm:±8%  |
| 使用温度範囲                       | 10℃~70℃   |

L/SはSEMで確認されています。

## 外形図 (表面)



## ご購入申し込み方法

注文書を右記試験片事務局へお送り下さい。  
ご入金の確認後、着払いにて商品を発送させていただきます。

注:送料、銀行振込手数料はお客様のご負担となります。

このカタログは予告無く変更することがあります。

## お問い合わせ・ご注文先

試験片事務局

TEL 03-3288-5080 FAX 03-3288-5081

E-mail: rttp@jima.jp

販売元

一般社団法人

**日本検査機器工業会**

〒101-0051 東京都千代田区神田神保町3-2-5 九段ロイヤルビル3F

TEL 03-3288-5080 FAX 03-3288-5081

E-mail info@jima.jp <http://www.jima.jp>