

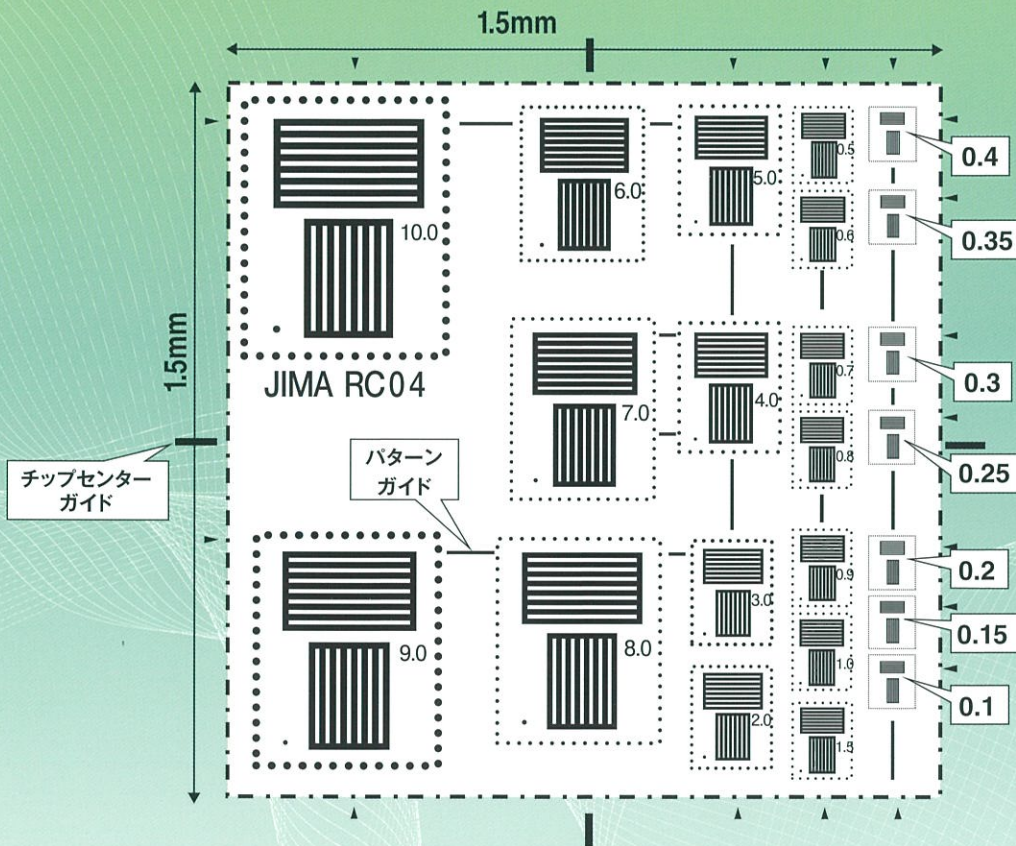
マイクロチャート

(X線用解像度試験片)
w:タングステン吸収体

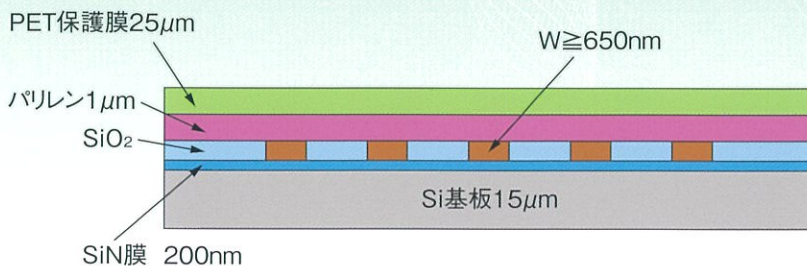
JIMA RT RC-04B

最新の半導体製造技術の採用により、ナノオーダ23種(0.1~10μm)のLine&Spaceマイクロチャートを実現致しました。ナノオーダのマイクロフォーカスX線装置の焦点管理には不可欠なマイクロチャートです。

チャート形状



チップ断面図



6.25mm角のシリコン基板にタングステン吸収体のチャートを埋め込んで、40mm×30mmのアルミ基板に固定しています。



マイクロチャート 外観 (裏面)



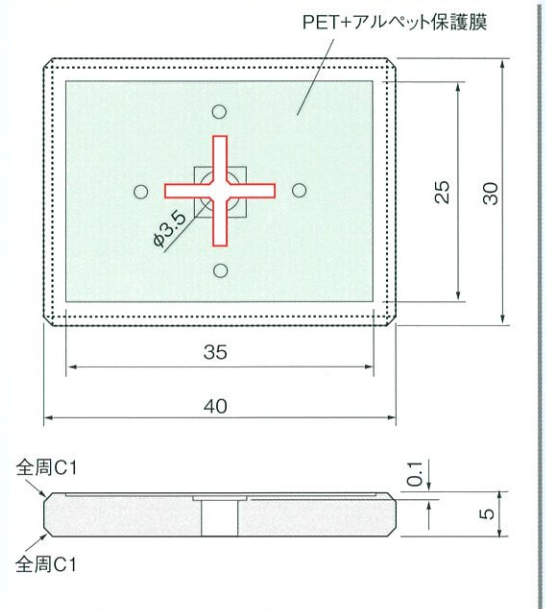
保護ケース入り 外観



仕様

外形寸法	30×40mm, 厚さ 5mm
S i 基板	15μm厚 ± 1μm
吸収体	タングステン W ≥650nm
保護膜	PET25μm厚+アルベット35μm厚
スリット	8本
スリット寸法 (L/S:ライン& スリット幅は同じ)	0.1, 0.15, 0.2, 0.25, 0.3, 0.35, 0.4, 0.5, 0.6, 0.7, 0.8, 0.9, 1.0, 1.5, 2, 3, 4, 5, 6, 7, 8, 9, 10μm
L/S 幅精度	0.1, 0.15μm: ±0.02μm 0.2~10μm: ±10%
使用温度範囲	10℃~70℃

外形図 (表面)



ご購入申し込み方法

注文書を右記試験片事務局へお送り下さい。
ご入金の確認後、着払いにて商品を発送させていただきます。

注:送料、銀行振込手数料はお客様のご負担となります。

このカタログは予告無く変更することがあります。

お問い合わせ・ご注文先

試験片事務局

TEL 03-3288-5080 FAX 03-3288-5081

E-mail: rttp@jima.jp

販売元

一般社団法人

日本検査機器工業会

〒101-0051 東京都千代田区神田神保町3-2-5 九段ロイヤルビル3F
TEL 03-3288-5080 FAX 03-3288-5081

E-mail info@jima.jp <http://www.jima.jp>